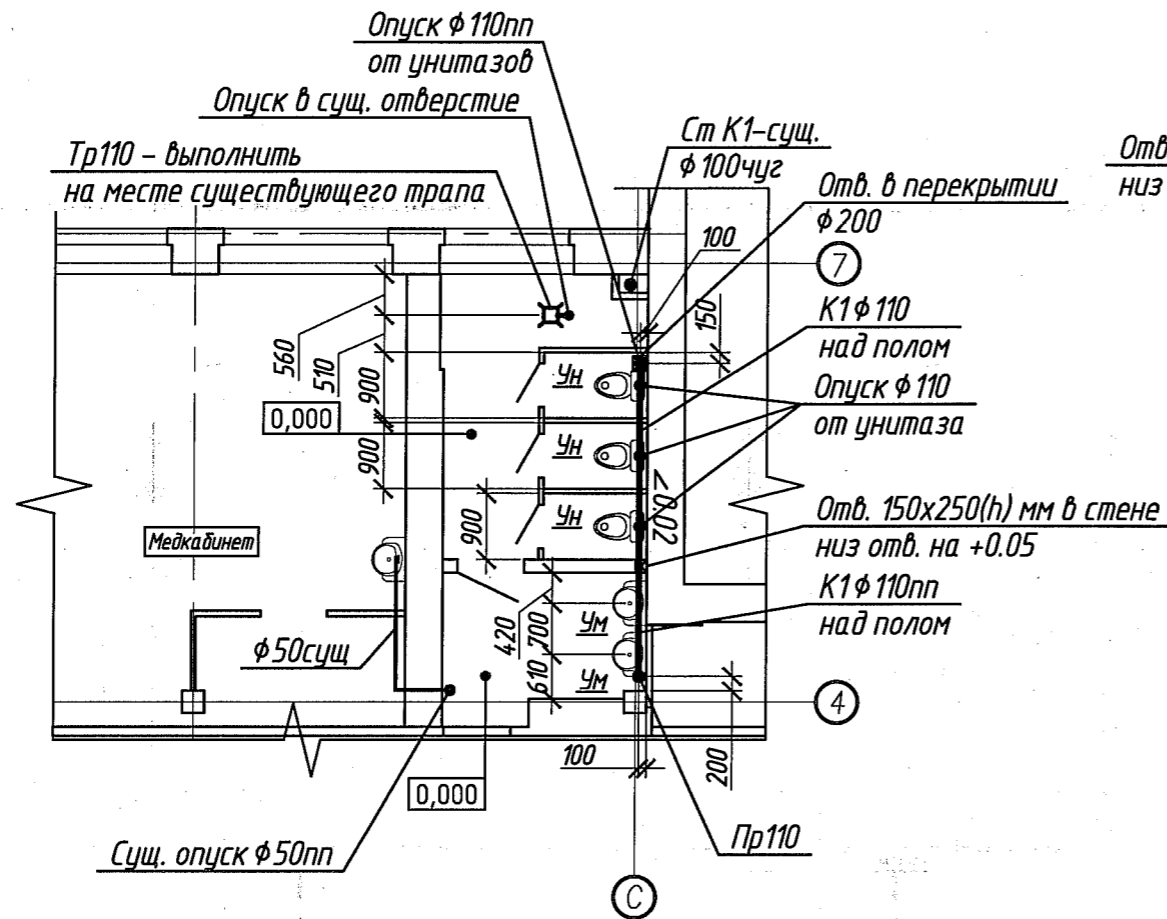


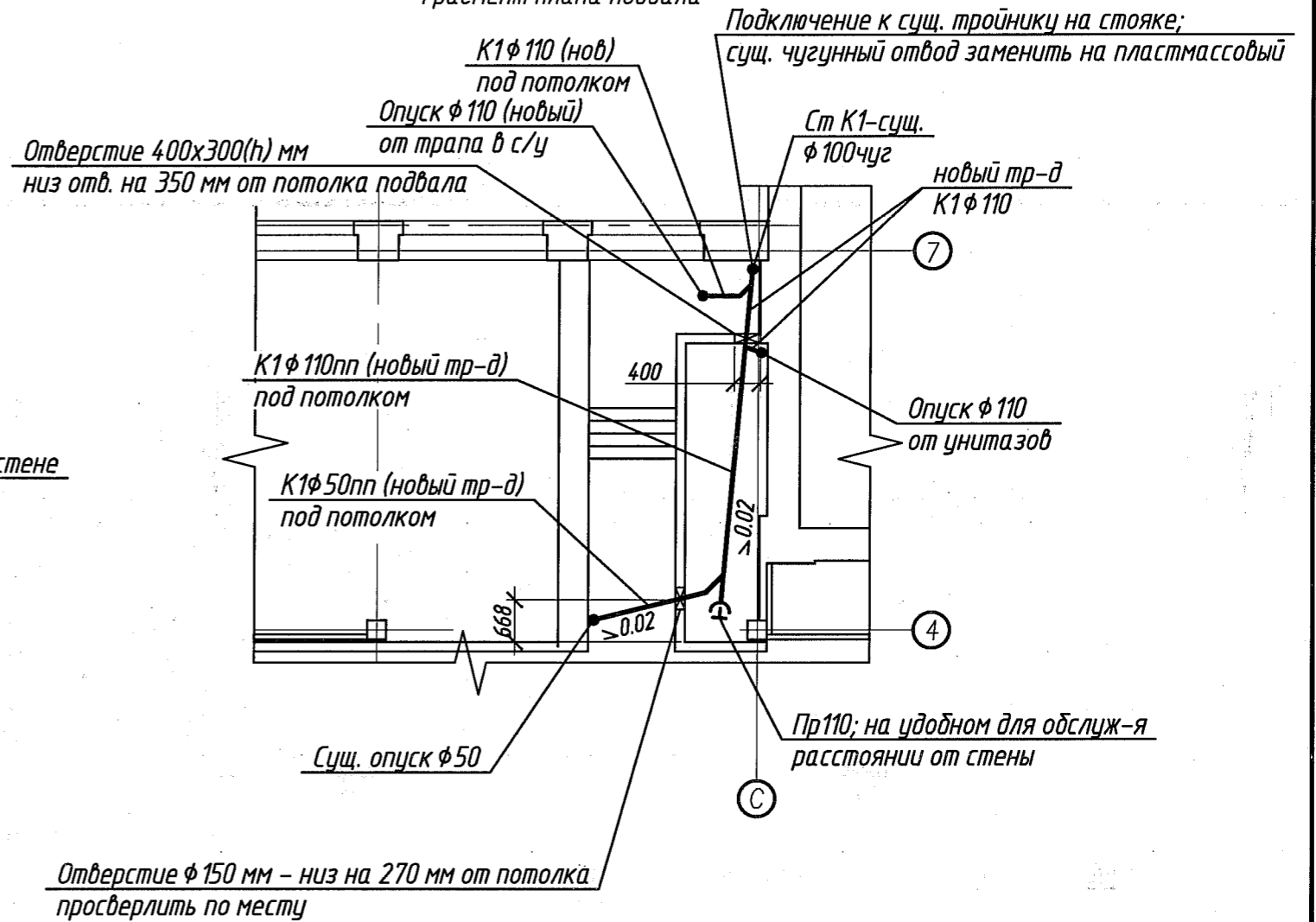
Фрагмент плана 1го этажа  
женского санузла



Задание для АР, КЖ

1. Минимальная ширина кабинки - 900 мм. Длина кабинки - 1400 мм (размеры даны в "чистоте").
2. Выполнить уклон пола к трапу
3. Отверстия в легких перегородках выполнять по месту.
4. Трубопроводы бытовой канализации, хол. и гор. водоснабжения, проложенные над полом, зашить с устройством лючков (над прочистками).
5. Выполнить отверстия в перекрытиях, стенах - см. планы  
Необходима герметизация соединений канализационных труб.  
Под потолком для подключения опусков от сантехприборов к магистрали использовать косые тройники.

Фрагмент плана подвала



За относительную отметку 0,000 принята отметка чистого пола женского санузла на 1 этаже (в помещении с унитазами и в помещении с умывальниками).

Согласовано

Взам. инв. №

Подп. и дата

Инв. № подл.

Объект М/ВП					
Рекомендуемая СД					
Изм.	Кол.уч.	Лист	№ док.	Подп.	Дата
					Стадия
					Лист
					Листов
					1
					2




Позиция	Наименование и техническая характеристика	Тип, марка, обозначение документа опросного листа	Код оборудования изделия, материала	Завод-изготовитель	Единица измерения	Количество	Масса единицы, кг	Примечания
1	2	3	4	5	6	7	8	9
	Водопровод хозяйственно-питьевой В1							
	Трубопроводная арматура							
	Кран шаровой Ду15 (подключение смывного бачка)				шт	3		
	Кран водоразборный Ду15 "ерш"				шт	1		
	Трубы и фасонные части							
	Трубы полипропиленовые водопроводные $\phi 20$ ПП (В1)	СТБ 1293-2001			м	7.0		
	Сверление отверстий $\phi 50$ в пластиковых перегородках				мест	3		
	Крепление труб В1 $\phi 20$ ПП к стене, перегородке (комплект), в т.ч.:	серия Б5.000.-2.1			компл	15		
	Хомут КТР-15				шт	15		
	Подвеска резьбовая ПР-8				шт	15		
	Дюбель пластмассовый	ТУ 3600012262-121-92			шт	15		

Инв.№ подл.

Подпись и дата

Взам. инв.№

«Наименование оборудования (изделий, материалов) указано в проектной документации расчетное и представлено как аналог. Заказчик определяет марку закупаемого оборудования (изделий, материалов) по итогам проведения конкурсных процедур с учетом технических характеристик, указанных в проектной документации».

					Объект М/ВП		Проект			
					Реконструкция женского санузла на 2-м этаже					
Изм.	Кол.уч.	Лист	№ док.	Подп.	Дата	Стадия		Лист	Листов	
								1	6	
						Спецификация оборудования, изделий и материалов		 <b>Военпроект</b>		

Копировал

Формат А3



Позиция	Наименование и техническая характеристика	Тип, марка, обозначение документа опросного листа	Код оборудования изделия, материала	Завод-изготовитель	Единица измерения	Количество	Масса единицы, кг	Примечания
1	2	3	4	5	6	7	8	9
	Канализация бытовая К1							
	Трубы и фасонные части							
	Трубы полипропиленовые канализационные $\phi$ 110 ПП	ТУ ВУ 600012297.067-2009			м	12.0		
	Трубы полипропиленовые канализационные $\phi$ 50 ПП	ТУ ВУ 600012297.067-2009			м	4.0		
	Отвод 45° $\phi$ 110 ПП				шт	9		
	Отвод 45° $\phi$ 50 ПП				шт	5		
	Тройник 45° $\phi$ 110x $\phi$ 50 ПП				шт	3		
	Тройник 45° $\phi$ 110x $\phi$ 110 ПП				шт	6		
	Прочистка $\phi$ 110				шт	3		
	Крепление труб К1 $\phi$ 50 к стене/к потолку, в т.ч.:	серия Б5.000.-2.1			компл	5 / 3		
	Хомут КТР-50				шт	5 / 3		
	Подвеска резьбовая ПР-10				шт	5 / 3		
	Дюбель пластмассовый / Дюбель для пустотелых конструкций	ТУ 3600012262-121-92			шт	5 / 3		
	Крепление труб К1 $\phi$ 110 к стене/к потолку, в т.ч.:	серия Б5.000.-2.1			компл	10 / 7		
	Хомут КТР-108				шт	10 / 7		
	Подвеска резьбовая ПР-12				шт	10 / 7		
	Дюбель пластмассовый / Дюбель для пустотелых конструкций	ТУ 3600012262-121-92			шт	10 / 7		
	Рубероид				м2	0.5		
	Врезка в сущ. канализационный стояк (в тройник 100x100x100 чуг.)				мест	1		

Инв.№ подл.  
Подпись и дата  
Взам. инв.№

Изм.	Кол. уч.	Лист	№ док.	Подпись	Дата
------	----------	------	--------	---------	------

Объект М/ВП

Лист

3

Копировал

Формат

А3



Позиция	Наименование и техническая характеристика	Тип, марка, обозначение документа опросного листа	Код оборудования изделия, материала	Завод-изготовитель	Единица измерения	Количество	Масса единицы, кг	Примечания
1	2	3	4	5	6	7	8	9
	<i>Санитарно-техническое оборудование</i>							
	<i>Унитаз-компакт "РИВА" белый, в комплекте:</i>			<i>Керамин</i>				
	<i>Унитаз с косым выпуском "Рива" напольный</i>				<i>шт</i>	<i>3</i>		
	<i>Бачок для унитаза "Рива", с комплектом подключения бачка к вод-ду</i>				<i>шт</i>	<i>3</i>		
	<i>Сиденье для унитаза жесткое с крышкой, с креплением</i>				<i>компл</i>	<i>3</i>		
	<i>Сливной механизм "Алкапласт Гранд", однорежимный, в комплекте</i>				<i>компл</i>	<i>3</i>		
	<i>Комплект креплений для унитаза</i>				<i>компл</i>	<i>3</i>		
	<i>Гофра для унитаза</i>				<i>шт</i>	<i>3</i>		
	<i>Сифон бутылочный с гибким отводом (гофра) для умывальника</i>	<i>ГОСТ 23289-94</i>			<i>шт</i>	<i>2</i>		
	<i>Трап пластиковый Ду100 горизонтальный 17-172</i>				<i>шт</i>	<i>1</i>		

Инв.№ подл.      Подпись и дата      Взам. инв.№

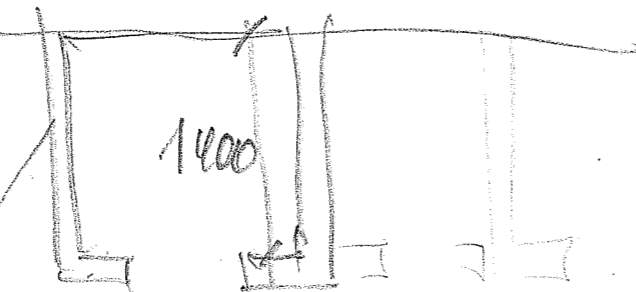
Изм.	Кол. уч.	Лист	№ док.	Подпись	Дата	Объект М/ВП	Лист
							5

Позиция	Наименование и техническая характеристика	Тип, марка, обозначение документа опросного листа	Код оборудования изделия, материала	Завод-изготовитель	Единица измерения	Количество	Масса единицы, кг	Примечания
1	2	3	4	5	6	7	8	9
	Для зашивок:							
	ПВХ-панель 250мм 101-160730				м <sup>2</sup>	7		у арх.
	Профили ПВХ для монтажа ПВХ-панелей							у арх.
	Дверца ревизионная пластиковая (лючок) 300x400(н) мм			STORM	шт	1		
	Дверца ревизионная пластиковая (лючок) 150x150мм (над прочистками ø110)			STORM	шт	2		
	Шкаф металлич. для уборочного инвентаря 500x550x1865(н) мм (полки, кронштейны, зацепы)				шт	1		
	Легкие перегородки из ПВХ (кабинки)				м <sup>2</sup>	10		
	Двери из ПВХ (для кабин) h=1,8 м				шт	3		

Инв.№ подл.  
Подпись и дата  
Взам. инв.№

Дверь 1,8 x 0,8 м = 1,44 м<sup>2</sup>  
Перегор. 1,8 x 1,4 x 3 = 7,56

H = 1,80



- 3 Двери по 700

кв. 130:100

10-250

10-273

Изм.	Кол. уч.	Лист	№ док.	Подпись	Дата
------	----------	------	--------	---------	------

Объект М/ВП

Копировал

Формат

А3