

УТВЕРЖДАЮ
Исполняющий обязанности
директора республиканского
унитарного предприятия
«Институт «Военпроект»

12.07.2019

В.М.Курило

ЗАДАНИЕ
на закупку товаров (работ, услуг)

1. Предмет закупки:

№ лота	Код ОКРБ и его наименование	Наименование подлежащих закупке товаров (работ, услуг)	Требования предъявляемые к товарам (работам, услугам)	Количество (объем) закупаемых товаров (работ, услуг)	Условия оплаты товаров (работ, услуг)	Срок поставки товаров (выполнение работ, оказания услуг)	Ориентировочная стоимость закупки
1	41.00.40 «Работы общестроительные (работы по строительству новых объектов, возведению пристроек, реконструкции и ремонту зданий) по возведению нежилых зданий»	Общестроительные работы (текущий ремонт женского санузла)	Качественное выполнение строительных работ (отзывы, в том числе по линии МО РБ); Наличие свидетельства о государственной регистрации, заверенное в установленном порядке; - документов, предусмотренные законодательством Республики Беларусь, на право осуществления деятельности в соответствии с предметом заказа (аттестаты соответствия, лицензии) - документов, подтверждающих экономическое и финансовое положение участника на 1-ое число месяца, предшествующего месяцу подачи предложения для проведения процедуры	Согласно приложению	Предоплата в размере 50 % от общей стоимости работ. Окончательный расчет согласно акта выполненных работ в течение 7 рабочих дней.	Срок выполнения работ с 12.08 по 30.08.2019	3715,00 бел. руб. (146 б.в.) Указанная стоимость является ориентировочной и уточняется в актах выполненных работ в зависимости от фактически выполненного объема работ.

2. Источник финансирования закупки:
собственные средства предприятия.

3. Вид процедуры закупки:

без применения процедур (согласно Порядка организации и проведения закупок товаров (работ, услуг) при строительстве объектов за счет собственных средств республиканского унитарного предприятия «Институт «Военпроект» утвержденного приказом директора республиканского унитарного предприятия «Институт «Военпроект» от 08.07.2019 № 155).

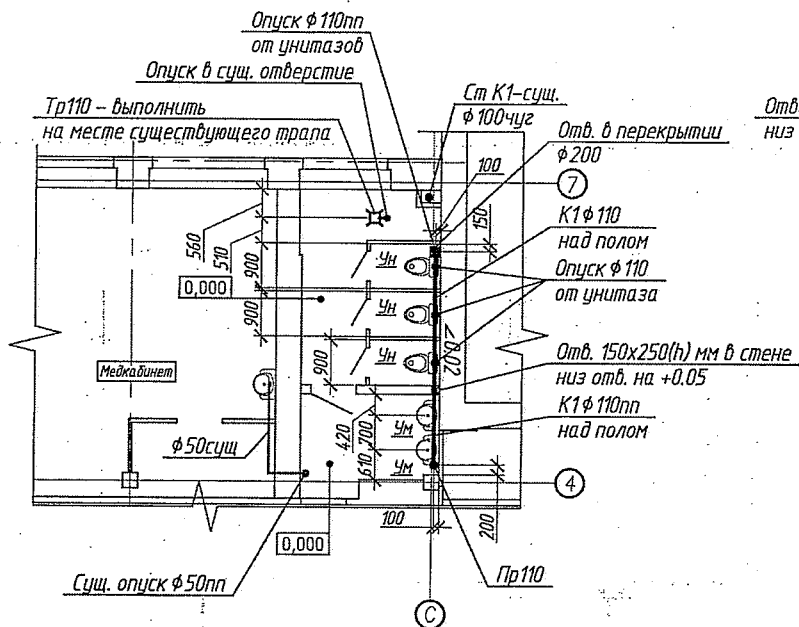
4. Обоснование выбора процедуры закупки:
ориентировочная стоимость закупки не превышает 1000 базовых величин (25 500,00 руб.)
5. Критерии для выбора наилучшего предложения и поставщика (подрядчика, исполнителя):
Качественное выполнение работ – 50 баллов;
наличие документации – 25 баллов;
наименьшая стоимость – 25 баллов.
6. Требования к организациям и физическим лицам, включая индивидуальных предпринимателей, которые могут быть участниками процедуры:
к участию в процедуре закупке допускаются резиденты и не резиденты Республики Беларусь;
поставщик (подрядчик, исполнитель) обязан:
осуществить закупку и доставку строительных материалов своим транспортом и за свой счет на территорию предприятия (юридический адрес Заказчика);
осуществить вывоз строительного мусора своим транспортом и за свой счет;
в процессе производства работ осуществлять систематическую, а по завершении работ окончательную уборку строительной площадки (фронта работ) от остатков строительных материалов и отходов, образовавшихся в процессе производства работ.
7. Комиссия, структурное подразделение и (или) ответственное лицо, на которое возлагается проведение данной процедуры закупки либо организатор, уполномоченная организация, которым необходимо передать функции по проведению данной процедуры закупки:
исполняющего обязанности начальника отдела материально-технического обеспечения и пропускного режима Луцкевич М.И. Электронная почта: v_yakovlev@voenproekt.by
8. Список (выписка из списка) производителей (подрядчиков, исполнителей), включенных в регистр производителей товаров (работ, услуг) Республики Беларусь и производящих товары (работы, услуги) аналогичные и подлежащие закупке:
Не требуется.
9. Приложение – локальная смета на 8 л. в 1 экз.
проектная документация на 8 л. в 1 экз.

Исполняющий обязанности
начальника отдела материально-технического
обеспечения и пропускного режима



М.И.Луцкевич

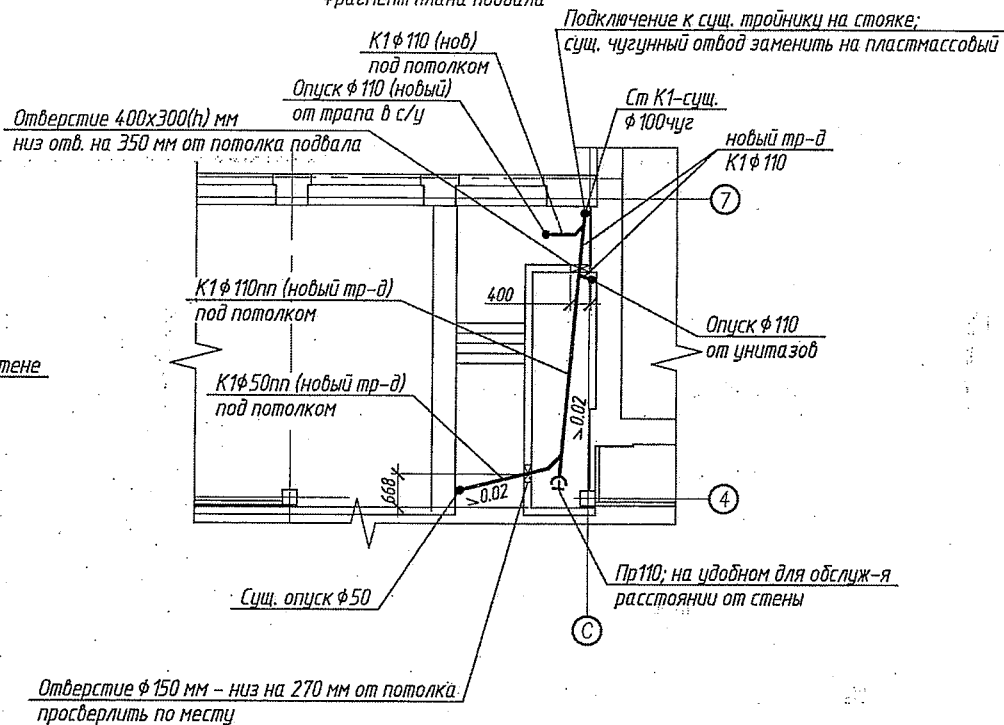
Фрагмент плана 1го этажа
женского санузла



Задание для АР, КЖ

1. Минимальная ширина кабинки - 900 мм. Длина кабинки - 1400 мм (размеры даны в "чистоте").
2. Выполнить уклон пола к трапу.
3. Отверстия в легких перегородках выполнять по месту.
4. Трубопроводы бытовой канализации, хол. и гор. водоснабжения, проложенные над полом, зашить с устройством лючков (над прочистками).
5. Выполнить отверстия в перекрытиях, стенах - см. планы. Неодобима герметизация соединений канализационных труб. Под потолком для подключения опусков от сантехприборов к магистрали использовать косые тройники.

Фрагмент плана подвала



За относительную отметку 0.000 принята отметка чистого пола женского санузла на 1 этаже (в помещении с унитазами и в помещении с умывальниками).

Согласовано

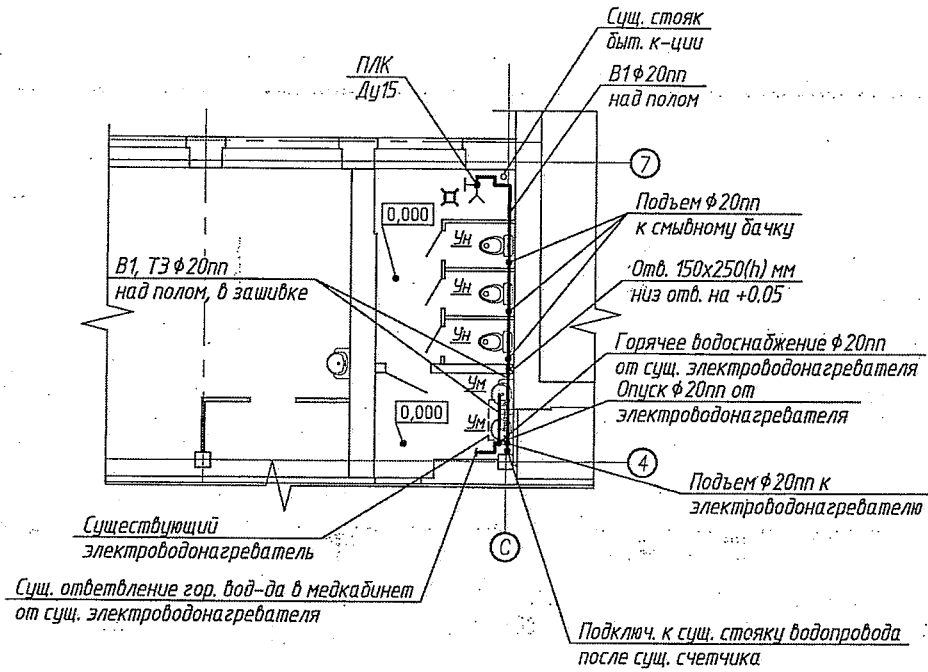
Взам. инв. №

Подп. и дата

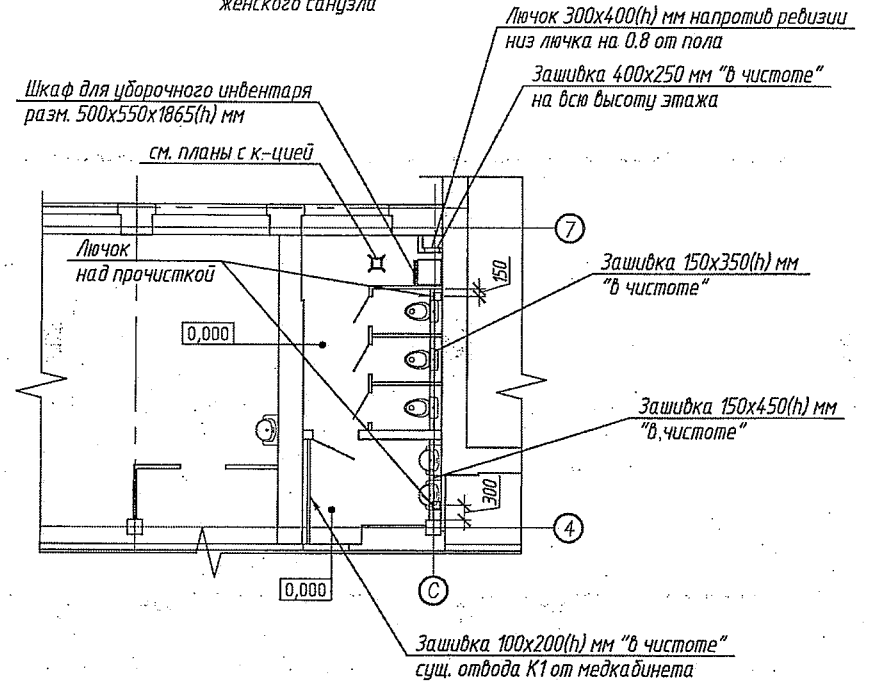
Инв. № подл.

Объект М/ВП					
<i>Реконструкция ОУ</i>					
Изм.	Кол.уч.	Лист	№ док.	Подп.	Дата
			Стандия	Лист	Листов
				1	2
<i>ГАНТМАН</i>					

Фрагмент плана 1го этажа женского санузла



Фрагмент плана 1го этажа женского санузла



За относительную отметку 0.000 принята отметка чистого пола женского санузла на 1 этаже (в помещениях с унитазами и в помещениях с умывальниками).

Согласовано

Взам. инв. №

Подп. и дата

Инв. № подл.

Объект М/ВП

Реконструкция СУ

Изм. Кол. уч. Лист № док. Подп. Дата

Стадия Лист Листов

2 2

Литвиненко


Копировал

A3

Позиция	Наименование и техническая характеристика	Тип, марка, обозначение документа опросного листа	Код оборудования изделия, материала	Завод-изготовитель	Единица измерения	Количество	Масса единицы, кг	Примечания
1	2	3	4	5	6	7	8	9
	Водопровод хозяйственно-питьевой В1							
	Трубопроводная арматура							
	Кран шаровой Ду15 (подключение смывного бачка)				шт	3		
	Кран водоразборный Ду15 "ерш"				шт	1		
	Трубы и фасонные части							
	Трубы полипропиленовые водопроводные Ø20 ПП (В1)	СТБ 1293-2001			м	7.0		
	Сверление отверстий Ø50 в пластиковых перегородках				мест	3		
	Крепление труб В1 Ø20 ПП к стене, перегородке (комплект), в т.ч.:	серия Б5.000.-2.1			компл	15		
	Хомут КТР-15				шт	15		
	Подвеска резьбовая ПР-8				шт	15		
	Дюбель пластмассовый	ТУ 3600012262-121-92			шт	15		

Инд.№ подл. Подпись и дата. Взам. инв.№

«Наименование оборудования (изделий, материалов) указано в проектной документации расчетное и представлено как аналог. Заказчик определяет марку закупаемого оборудования (изделий, материалов) по итогам проведения конкурных процедур с учетом технических характеристик, указанных в проектной документации».

Изм.				Кол.уч.		Лист		№ док.		Подп.		Дата		Объект М/ВП			Проект				
														Реконструкция женского санузла на 2-м этаже							
														Стадия		Лист		Листов			
																1		6			
														Спецификация оборудования, изделий и материалов				 Военпроект			

Копировал

Формат А3

Позиция	Наименование и техническая характеристика	Тип, марка, обозначение документа опросного листа	Код оборудования изделия, материала	Завод-изготовитель	Единица измерения	Количество	Масса единицы, кг	Примечания
1	2	3	4	5	6	7	8	9
	Горячее водоснабжение ТЭ							
	Трубопроводная арматура							
	Кран шаровой Ду15				шт	1		
	Трубы и фасонные части							
	Трубы полипропиленовые водопроводные Ø20 ПП	СТБ 1293-2001			м	2.0		
	Крепление труб В1 Ø20 ПП к стене, перегородке (комплект), в т.ч.:	серия Б5.000.-2.1						
	Хомут КТР-15				шт	4		
	Подвеска резьбовая ПР-8				шт	4		
	Дюбель пластмассовый	ТУ 3600012262-121-92			шт	4		
	Демонтаж по хол. и гор. водопроводам:							
	Трубы полипропиленовые Ø20пп				м	10.0		

Инв.№ подл. Подпись и дата Взам. инв.№

Изм.	Кол. уч.	Лист	№ док.	Подпись	Дата	Объект М/ВП	Лист
							2

Позиция	Наименование и техническая характеристика	Тип, марка, обозначение документа опросного листа	Код оборудования изделия, материала	Завод-изготовитель	Единица измерения	Количество	Масса единицы, кг	Примечания
1	2	3	4	5	6	7	8	9
	Канализация бытовая К1							
	Трубы и фасонные части							
	Трубы полипропиленовые канализационные ϕ 110 ПП	ТУ ВУ 600012297.067-2009			м	12.0		
	Трубы полипропиленовые канализационные ϕ 50 ПП	ТУ ВУ 600012297.067-2009			м	4.0		
	Отвод 45° ϕ 110 ПП				шт	9		
	Отвод 45° ϕ 50 ПП				шт	5		
	Тройник 45° ϕ 110x ϕ 50 ПП				шт	3		
	Тройник 45° ϕ 110x ϕ 110 ПП				шт	6		
	Прочистка ϕ 110				шт	3		
	Крепление труб К1 ϕ 50 к стене/к потолку, в т.ч.:	серия Б5.000.-2.1			компл	5 / 3		
	Хомут КТР-50				шт	5 / 3		
	Подвеска резьбовая ПР-10				шт	5 / 3		
	Дюбель пластмассовый / Дюбель для пустотелых конструкций	ТУ 3600012262-121-92			шт	5 / 3		
	Крепление труб К1 ϕ 110 к стене/к потолку, в т.ч.:	серия Б5.000.-2.1			компл	10 / 7		
	Хомут КТР-108				шт	10 / 7		
	Подвеска резьбовая ПР-12				шт	10 / 7		
	Дюбель пластмассовый / Дюбель для пустотелых конструкций	ТУ 3600012262-121-92			шт	10 / 7		
	Рубероид				м2	0.5		
	Врезка в сущ. канализационный стояк (в тройник 100x100x100 чуг.)				мест	1		

Взам. инв.№

Подпись и дата

Инд.№ подл.

Изм.	Кол. уч.	Лист	№ док.	Подпись	Дата

Объект М/ВП

Лист
3

Копировал

Формат

А3

Позиция	Наименование и техническая характеристика	Тип, марка, обозначение документа опросного листа	Код оборудования изделия, материала	Завод-изготовитель	Единица измерения	Количество	Масса единицы, кг	Примечания
1	2	3	4	5	6	7	8	9
	<i>Демонтаж по канализации:</i>							
	<i>Трубы полипропиленовые раструбные Ø110</i>				<i>м</i>	<i>6.0</i>		
	<i>Трубы полипропиленовые раструбные Ø50</i>				<i>м</i>	<i>3.0</i>		
	<i>Отвод раструбный чугунный Ø100</i>				<i>шт</i>	<i>1</i>		
	<i>Чаша Генуя</i>				<i>шт</i>	<i>3</i>		
	<i>Трап пластмассовый</i>				<i>шт</i>	<i>1</i>		
	<i>Сифон от умывальника с гофрированным отводом</i>				<i>шт</i>	<i>2</i>		
	<i>Демонтаж сущ. кирпичных перегородок (h = 2.0 м)</i>							

Инв. № подл.	
Подпись и дата	
Взам. инв. №	

Позиция	Наименование и техническая характеристика	Тип, марка, обозначение документа опросного листа	Код оборудования изделия, материала	Завод-изготовитель	Единица измерения	Количество	Масса единицы, кг	Примечания
1	2	3	4	5	6	7	8	9
<i>Санитарно-техническое оборудование</i>								
	<i>Унитаз-компакт "РИВА" белый, в комплекте:</i>			<i>Керамин</i>				
	<i>Унитаз с косым выпуском "Рива" напольный</i>				<i>шт</i>	<i>3</i>		
	<i>Бачок для унитаза "Рива", с комплектом подключения бачка к вод-ду</i>				<i>шт</i>	<i>3</i>		
	<i>Сиденье для унитаза жесткое с крышкой, с креплением</i>				<i>компл</i>	<i>3</i>		
	<i>Сливной механизм "Алкапласт Гранд", однорежимный, в комплекте</i>				<i>компл</i>	<i>3</i>		
	<i>Комплект креплений для унитаза</i>				<i>компл</i>	<i>3</i>		
	<i>Гофра для унитаза</i>				<i>шт</i>	<i>3</i>		
	<i>Сифон бутылочный с гибким отводом (гофра) для умывальника</i>	<i>ГОСТ 23289-94</i>			<i>шт</i>	<i>2</i>		
	<i>Трап пластиковый Ду100 горизонтальный 17-1-72</i>				<i>шт</i>	<i>1</i>		

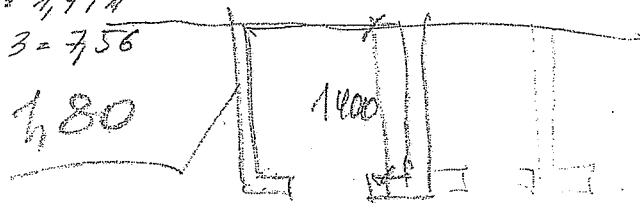
Инв. № подл. | Подпись и дата | Взам. инв. №

Изм.	Кол. уч.	Лист	№ док.	Подпись	Дата

Позиция	Наименование и техническая характеристика	Тип, марка, обозначение документа опросного листа	Код оборудования изделия, материала	Завод-изготовитель	Единица измерения	Количество	Масса единицы, кг	Примечания
1	2	3	4	5	6	7	8	9
	Для зашивок:							
	ПВХ-панель 250мм 1*160750				м ²	7		у арх.
	Профили ПВХ для монтажа ПВХ-панелей							у арх.
	Дверца ревизионная пластиковая (лючок) 300x400(н) мм			STORM	шт	1		
	Дверца ревизионная пластиковая (лючок) 150x150мм (над прочистками Ø110)			STORM	шт	2		
	Шкаф металлич. для уборочного инвентаря 500x550x1865(н) мм (полки, кронштейны, зацелы)				шт	1		
	Легкие перегородки из ПВХ (кабинки)				м ²	10		
	Двери из ПВХ (для кабин) h=1,8 м				шт	3		

Взам. инв. №
Подпись и дата
Инв. № подл.

Дверь $1,8 \times 0,8 \text{ м} = 1,44 \text{ м}^2$
 Перегород. $1,8 \times 1,4 \times 3 = 7,56$
 $\text{М} = 1,80$



- 3 Двери по 0,80

м² 30:100

10-250

10-773

Изм.	Кол. уч.	Лист	№ док.	Подпись	Дата	Объект М/ВП	Лист
							6

Копировал

Формат

A3

RSTC.smeta версия 8.1 (РАЗРАБОТЧИК: РНТЦ)

1

Объект:5000 Здание:3 Рег. № данных:120

НАИМЕНОВАНИЕ ОБЪЕКТА РУП ИНТСТИТУТ "ВОЕНПРОЕКТ"

КОД ОБЪЕКТА 1

НАИМЕНОВАНИЕ ЗДАНИЯ, СООРУЖЕНИЯ ПОМЕЩЕНИЕ

ШИФР ЗДАНИЯ, СООРУЖЕНИЯ 1

КОМПЛЕКТ ЧЕРТЕЖЕЙ

ЛОКАЛЬНАЯ СМЕТА (ЛОКАЛЬНЫЙ СМЕТНЫЙ РАСЧЕТ) № 120

(НОРМЫ 2017г.)

М/ВП

СОСТАВЛЕНА В ЦЕНАХ НА 1 МАЯ 2019г.

СТОИМОСТЬ 3,715 ТЫС.РУБ.

№ П/П	ОБОСНОВАНИЕ	НАИМЕНОВАНИЕ РАБОТ, РЕСУРСОВ, РАСХОДОВ	ЕД.ИЗМ. КОЛИЧЕСТВО	СТОИМОСТЬ: ЕД.ИЗМ./ВСЕГО, РУБ.					
				ЗАРАБОТНАЯ ПЛАТА	ЭКСПЛУАТАЦИЯ МАШИН И МЕХАНИЗМОВ		МАТЕРИАЛЫ, ИЗДЕЛИЯ, КОНСТРУКЦИИ (ОБОРУДОВАНИЕ МЕБЕЛЬ, ИНВЕНТАРЬ)	ТРАНСПОРТ	ОБЩАЯ СТОИМОСТЬ
					ВСЕГО	В Т.Ч.Э/П МАШИНИСТОВ			
1	2	3	4	5	6	7	8	9	10
	НАЧИСЛЕНИЯ:	ОХР и ОПР/ПЛАНОВАЯ ПРИВЫЛЬ (%) :H10=71.59/47.58							
	НАЧИСЛЕНИЯ:	ОХР и ОПР/ПЛАНОВАЯ ПРИВЫЛЬ (%) :H12=67.39/45.25							
1.	ПРИМЕЧАНИЕ:	К ДЛЯ ОХР и ОПР/ПЛАНОВАЯ ПРИВЫЛЬ: 1.0000/1.0000							
2.	ПРИМЕЧАНИЕ:	КОЭФФИЦИЕНТ К Э/П (ПОСТАНОВЛЕНИЕ N5): 1.0000							
3.	ПРИМЕЧАНИЕ:	БАЗА ТЕКУЩИХ ЦЕН (ВАРИАНТ А)							
	ЖЗ-10-51	БЫТОВАЯ КАНАЛИЗАЦИЯ К1							
	КОЭФФИЦИЕНТЫ:	H3=1.2							
	КОЭФФИЦИЕНТЫ:	H6=1.2							
4.	E16-42-1 (H12)	ПРОКЛАДКА ТРУБОПРОВОДОВ ХОЗЯЙСТВЕННО-БЫТОВОЙ КАНАЛИЗАЦИИ ИЗ ПОЛИПРОПИЛЕНОВЫХ ТРУБ ДИАМЕТРОМ 110 ММ	100М 0.12	883.13 105.98	1.77 0.21	0.50 0.06	487.69 58.52	22.17 2.66	1394.76 167.37
5.	E16-45-1 (H12)	ПРОКЛАДКА ТРУБОПРОВОДОВ ХОЗЯЙСТВЕННО-БЫТОВОЙ КАНАЛИЗАЦИИ ИЗ ПОЛИПРОПИЛЕНОВЫХ ТРУБ ДИАМЕТРОМ 50 ММ	100М 0.04	1097.22 43.89	3.85 0.15	0.25 0.01	200.44 8.02	9.60 0.38	1311.11 52.44
6.	C530-14300	ОТВОД ИЗ ПОЛИПРОПИЛЕНА (ПП) С УГЛОМ 45 ГРАДУСОВ	ШТ 9	-	-	-	1.47 13.23	0.07 0.63	1.54 13.86

№ П/П	ОБОСНОВАНИЕ	НАИМЕНОВАНИЕ РАБОТ, РЕСУРСОВ, РАСХОДОВ	ЕД.ИЗМ. КОЛИЧЕСТВО	СТОИМОСТЬ: ЕД.ИЗМ./ВСЕГО, РУБ.					
				ЗАРАБОТНАЯ ПЛАТА	ЭКСПЛУАТАЦИЯ МАШИН И МЕХАНИЗМОВ		МАТЕРИАЛЫ, ИЗДЕЛИЯ, КОНСТРУКЦИИ (ОБОРУДОВАНИЕ МЕБЕЛЬ, ИНВЕНТАРЬ)	ТРАНСПОРТ	ОБЩАЯ СТОИМОСТЬ
					ВСЕГО	В Т.Ч.З/П МАШИНИСТОВ			
1	2	3	4	5	6	7	8	9	10
		ДЛЯ СОЕДИНЕНИЯ КАНАЛИЗАЦИОННЫХ ТРУБ, НОМИНАЛЬНЫМ НАРУЖНЫМ ДИАМЕТРОМ 110 ММ С ТОЛЩИНОЙ СТЕНКИ 2,7 ММ НА ДОПУСТИМОЕ РАБОЧЕЕ ДАВЛЕНИЕ 2,0 МПА							
7.	C530-14600	ОТВОД ИЗ ПОЛИПРОПИЛЕНА (ПП) С УГЛОМ 45 ГРАДУСОВ ДЛЯ СОЕДИНЕНИЯ КАНАЛИЗАЦИОННЫХ ТРУБ, НОМИНАЛЬНЫМ НАРУЖНЫМ ДИАМЕТРОМ 50 ММ НА ДОПУСТИМОЕ РАБОЧЕЕ ДАВЛЕНИЕ 2,0 МПА	ШТ 5	-	-	-	1.29 6.45	0.06 0.30	1.35 6.75
8.	C530-14220	ТРОЙНИК ПЕРЕХОДНОЙ ИЗ ПОЛИПРОПИЛЕНА (ПП) С УГЛОМ 45 ГРАДУСОВ ДЛЯ СОЕДИНЕНИЯ КАНАЛИЗАЦИОННЫХ ТРУБ, НОМИНАЛЬНЫМ НАРУЖНЫМ ДИАМЕТРОМ 110/50 ММ НА ДОПУСТИМОЕ РАБОЧЕЕ ДАВЛЕНИЕ 2,0 МПА	ШТ 3	-	-	-	1.93 5.79	0.09 0.27	2.02 6.06
9.	C530-14000	ТРОЙНИК ИЗ ПОЛИПРОПИЛЕНА (ПП) С УГЛОМ 45 ГРАДУСОВ ДЛЯ СОЕДИНЕНИЯ КАНАЛИЗАЦИОННЫХ ТРУБ, НОМИНАЛЬНЫМ НАРУЖНЫМ ДИАМЕТРОМ 110 ММ С ТОЛЩИНОЙ СТЕНКИ 2,7 ММ НА ДОПУСТИМОЕ РАБОЧЕЕ ДАВЛЕНИЕ 2,0 МПА	ШТ 6	-	-	-	3.39 20.34	0.16 0.96	3.55 21.30
10.	C101-85801	РУБЕРОИД ПОДКЛАДОЧНЫЙ С ПЫЛЕВИДНОЙ ПОСЫПКОЙ РПП-300	М2 0.5	-	-	-	0.89 0.45	0.04 0.02	0.93 0.47
11.	E17-1-12 (H12)	УСТАНОВКА ТРАПОВ ДИАМЕТРОМ 100 ММ	КОМПЛЕКТ 1	9.07 9.07	0.21 0.21	0.12 0.12	50.58 50.58	3.66 3.66	63.52 63.52
12.	ПРИМЕЧАНИЕ:	КРЕПЛЕНИЕ ТРУБОПРОВОДОВ							
13.	C300-48206	ХОМУТ С РЕЗЬБЫЙ И ПРОКЛАДКОЙ КТР-50	ШТ 8	-	-	-	0.79 6.32	0.02 0.16	0.81 6.48

№ П/П	ОБОСНОВАНИЕ	НАИМЕНОВАНИЕ РАБОТ, РЕСУРСОВ, РАСХОДОВ	ЕД.ИЗМ. КОЛИЧЕСТВО	СТОИМОСТЬ: ЕД.ИЗМ./ВСЕГО, РУБ.					
				ЗАРАБОТНАЯ ПЛАТА	ЭКСПЛУАТАЦИЯ МАШИН И МЕХАНИЗМОВ		МАТЕРИАЛЫ, ИЗДЕЛИЯ, КОНСТРУКЦИИ (ОБОРУДОВАНИЕ МЕБЕЛЬ, ИНВЕНТАРЬ)	ТРАНСПОРТ	ОБЩАЯ СТОИМОСТЬ
					ВСЕГО	В Т.Ч.З/П МАШИНИСТОВ			
1	2	3	4	5	6	7	8	9	10
14.	C300-48213	ПОДВЕСКА РЕЗЬБОВАЯ ПР-10	М 8	-	-	-	1.12 8.96	0.03 0.24	1.15 9.20
15.	C300-48217	ДОБЕЛЬ-ВТУЛКА ДВ-8-12 ПЛАСТМАССОВАЯ	ШТ 8	-	-	-	0.10 0.80	0.01 0.08	0.11 0.88
16.	C300-48209	ХОМУТ С РЕЗЬБОЙ И ПРОКЛАДКОЙ КТР-100	ШТ 17	-	-	-	1.13 19.21	0.03 0.51	1.16 19.72
17.	C300-48214	ПОДВЕСКА РЕЗЬБОВАЯ ПР-12	М 17	-	-	-	1.85 31.45	0.13 2.21	1.98 33.66
18.	C300-48217	ДОБЕЛЬ-ВТУЛКА ДВ-8-12 ПЛАСТМАССОВАЯ	ШТ 17	-	-	-	0.10 1.70	0.01 0.17	0.11 1.87
19.	ПРИМЕЧАНИЕ:	ДЕМОНТАЖ ПО КАНАЛИЗАЦИИ							
20.	E16-42-1 (Н12) НЗ=0.36 Н6=0.36 Н2=0	ДЕМОНТАЖ ТРУБОПРОВОДОВ ИЗ ПОЛИПРОПИЛЕНОВЫХ ТРУБ ДИАМЕТРОМ 110 ММ	100М 0.06	264.94 15.90	0.52 0.03	0.15 0.01	-	-	265.46 15.93
21.	E16-45-1 (Н12) НЗ=0.36 Н6=0.36 Н2=0	ДЕМОНТАЖ ТРУБОПРОВОДОВ ИЗ ОЛИПРОПИЛЕНОВЫХ ТРУБ ДИАМЕТРОМ 50 ММ	100М 0.03	329.17 9.88	1.16 0.03	0.07 -	-	-	330.33 9.91
22.	E17-1-12 (Н12) НЗ=0.36 Н6=0.36 Н2=0	ДЕМОНТАЖ ТРАПОВ	КОМПЛЕКТ 1	2.72 2.72	0.06 0.06	0.04 0.04	-	-	2.78 2.78
23.	E17-3-5 (Н12) НЗ=0.36 Н6=0.36 Н2=0	ДЕМОНТАЖ ЧАШИ	КОМПЛЕКТ 3	8.32 24.96	0.37 1.11	0.18 0.54	-	-	8.69 26.07
24.	E46-34-4 (Н10)	РАЗБОРКА СТЕН КИРПИЧНЫХ	МЗ 0.9072	69.30 62.87	46.83 42.48	18.19 16.50	-	-	116.13 105.35
ИТОГО ПРЯМЫЕ ЗАТРАТЫ :				275	44	18	232	13	564
ОХР и ОПР									201
ПЛАНОВАЯ ПРИВЫЛЬ									134
ИТОГО ПО ПТМ									899
ЗАТРАТЫ ТРУДА									35
ЗАТРАТЫ ТРУДА МАШИНИСТОВ									3
ЖЗ-10-41	ГОРЯЧЕЕ ВОДОСНАБЖЕНИЕ ТЗ								

№ П/П	ОБОСНОВАНИЕ	НАИМЕНОВАНИЕ РАБОТ, РЕСУРСОВ, РАСХОДОВ	ЕД.ИЗМ. КОЛИЧЕСТВО	СТОИМОСТЬ: ЕД.ИЗМ./ВСЕГО, РУБ.					
				ЗАРАБОТНАЯ ПЛАТА	ЭКСПЛУАТАЦИЯ МАШИН И МЕХАНИЗМОВ		МАТЕРИАЛЫ, ИЗДЕЛИЯ, КОНСТРУКЦИИ (ОБОРУДОВАНИЕ МЕБЕЛЬ, ИНВЕНТАРЬ)	ТРАНСПОРТ	ОБЩАЯ СТОИМОСТЬ
					ВСЕГО	В Т.Ч.З/П МАШИНИСТОВ			
1	2	3	4	5	6	7	8	9	10
25.	C300-47429	КРАНЫ ШАРОВЫЕ, МУФТОВЫЕ, ЛАТУННЫЕ 11В27П1 ДИАМЕТРОМ 15 ММ	ШТ 1	-	-	-	5.98 5.98	0.15 0.15	6.13 6.13
26.	E16-41-1 (Н12)	ПРОКЛАДКА ТРУБОПРОВОДОВ ВОДОСНАБЖЕНИЯ ИЗ ПОЛИПРОПИЛЕНОВЫХ ТРУБ ДИАМЕТРОМ 20 ММ	100М 0.02	1217.48 24.35	34.05 0.68	0.06 -	198.46 3.97	8.97 0.18	1458.96 29.18
27.	ПРИМЕЧАНИЕ:	КРЕПЛЕНИЕ ТРУБОПРОВОДОВ							
28.	C300-48201	ХОМУТ С РЕЗЬБОЙ И ПРОКЛАДКОЙ КТР-15	ШТ 4	-	-	-	0.66 2.64	0.02 0.08	0.68 2.72
29.	C300-48212	ПОДВЕСКА РЕЗЬБОВАЯ ПР-8	М 4	-	-	-	0.75 3.00	0.02 0.08	0.77 3.08
30.	C300-48217	ДЮБЕЛЬ-ВТУЛКА ДВ-8-12 ПЛАСТМАССОВАЯ	ШТ 4	-	-	-	0.10 0.40	0.01 0.04	0.11 0.44
31.	ПРИМЕЧАНИЕ:	ДЕМОНТАЖ ПО ХОЛ. И ГОР. ВОДОПРОВОДАМ							
32.	E16-41-1 (Н12) Н2=0 Н3=0.36 Н6=0.36	ДЕМОНТАЖ ТРУБОПРОВОДОВ ВОДОСНАБЖЕНИЯ ИЗ ПОЛИПРОПИЛЕНОВЫХ ТРУБ ДИАМЕТРОМ 20 ММ	100М 0.1	365.24 36.52	10.21 1.02	0.02 -	-	-	375.45 37.54
ИТОГО ПРЯМЫЕ ЗАТРАТЫ :				61	2	0	16	0	79
ОХР и ОПР									41
ПЛАНОВАЯ ПРИБЫЛЬ									28
ИТОГО ПО ПТМ									148
ЗАТРАТЫ ТРУДА									7

ЖЗ-10-11									
ВОДОПРОВОД ХОЗЯЙСТВЕННО-ПИТЬЕВОЙ В1									
33.	C300-47429	КРАНЫ ШАРОВЫЕ, МУФТОВЫЕ, ЛАТУННЫЕ 11В27П1 ДИАМЕТРОМ 15 ММ	ШТ 3	-	-	-	5.98 17.94	0.15 0.45	6.13 18.39
34.	C300-46500	КРАНЫ ВОДОРАЗБОРНЫЕ КВ-15 ДЛЯ РАКОВИН И МОЕК ЛАТУННЫЕ НАСТЕННЫЕ	ШТ 1	-	-	-	6.07 6.07	0.44 0.44	6.51 6.51

№ П/П	ОБОСНОВАНИЕ	НАИМЕНОВАНИЕ РАБОТ, РЕСУРСОВ, РАСХОДОВ	ЕД.ИЗМ. КОЛИЧЕСТВО	СТОИМОСТЬ: ЕД.ИЗМ./ВСЕГО, РУБ.					
				ЗАРАБОТНАЯ ПЛАТА	ЭКСПЛУАТАЦИЯ МАШИН И МЕХАНИЗМОВ		МАТЕРИАЛЫ, ИЗДЕЛИЯ, КОНСТРУКЦИИ (ОБОРУДОВАНИЕ МЕБЕЛЬ, ИНВЕНТАРЬ)	ТРАНСПОРТ	ОБЩАЯ СТОИМОСТЬ
					ВСЕГО	В Т.Ч.З/П МАШИНИСТОВ			
1	2	3	4	5	6	7	8	9	10
		ПОЛИРОВАННЫЕ							
35.	E16-41-1 (Н12)	ПРОКЛАДКА ТРУБОПРОВОДОВ ВОДОСНАБЖЕНИЯ ИЗ ПОЛИПРОПИЛЕНОВЫХ ТРУБ ДИАМЕТРОМ 20 ММ	100М 0.07	1217.48 85.22	34.05 2.38	0.06 -	198.46 13.89	8.97 0.63	1458.96 102.12
36.	ПРИМЕЧАНИЕ:	КРЕПЛЕНИЕ ТРУБОПРОВОДОВ							
37.	C300-48201	ХОМУТ С РЕЗЬБОЙ И ПРОКЛАДКОЙ КТР-15	ШТ 15	-	-	-	0.66 9.90	0.02 0.30	0.68 10.20
38.	C300-48212	ПОДВЕСКА РЕЗЬБОВАЯ ПР-8	М 15	-	-	-	0.75 11.25	0.02 0.30	0.77 11.55
39.	C300-48217	ДЮБЕЛЬ-ВТУЛКА ДВ-8-12 ПЛАСТМАССОВАЯ	ШТ 15	-	-	-	0.10 1.50	0.01 0.15	0.11 1.65
ИТОГО ПРЯМЫЕ ЗАТРАТЫ :				85	2	0	61	3	151
ОХР и ОПР									57
ПЛАНОВАЯ ПРИВЫЛЬ									39
ИТОГО ПО ПТМ									247
ЗАТРАТЫ ТРУДА									10
	ЖЗ-10-90	САНИТАРНО-ТЕХНИЧЕСКОЕ ОБОРУДОВАНИЕ							
40.	E17-3-101 (Н12)	УСТАНОВКА УНИТАЗОВ	КОМПЛЕКТ 3	25.70 77.10	0.92 2.76	0.43 1.29	3.75 11.25	0.19 0.57	30.56 91.68
41.	C300-УНТ	УНИТАЗ С КОСЫМ ВЫПУСКОМ РИВА	ШТ 3	-	-	-	62.93 188.79	4.56 13.68	67.49 202.47
42.	C300-БЧК	БАЧОК ДЛЯ УНИТАЗА "РИВА"	ШТ 3	-	-	-	37.34 112.02	2.71 8.13	40.05 120.15
43.	C300-СДН	СИДЕНЬЕ ДЛЯ УНИТАЗА ЖЕСТКОЕ С КРЫШКОЙ	ШТ 3	-	-	-	26.83 80.49	1.95 5.85	28.78 86.34
44.	C300-СЛМ	СЛИВНОЙ МЕХАНИЗМ АЛКАПЛАСТ ГРАНД	ШТ 3	-	-	-	24.17 72.51	1.75 5.25	25.92 77.76
45.	C300-КМЛ	КОМПЛЕКТ КРЕПЛЕНИЙ УНИТАЗА	ШТ 3	-	-	-	0.77 2.31	0.06 0.18	0.83 2.49

№ П/П	ОБОСНОВАНИЕ	НАИМЕНОВАНИЕ РАБОТ, РЕСУРСОВ, РАСХОДОВ	ЕД.ИЗМ. КОЛИЧЕСТВО	СТОИМОСТЬ: ЕД.ИЗМ./ВСЕГО, РУБ.					ОБЩАЯ СТОИМОСТЬ
				ЗАРАБОТНАЯ ПЛАТА	ЭКСПЛУАТАЦИЯ МАШИН И МЕХАНИЗМОВ		МАТЕРИАЛЫ, ИЗДЕЛИЯ, КОНСТРУКЦИИ (ОБОРУДОВАНИЕ МЕБЕЛЬ, ИНВЕНТАРЬ)	ТРАНСПОРТ	
					ВСЕГО	В Т.Ч.З/П МАШИНИСТОВ			
1	2	3	4	5	6	7	8	9	10
46.	С300-ГФР	ГОФРА ДЛЯ УНИТАЗА	ШТ 3	-	-	-	13.42 40.26	0.97 2.91	14.39 43.17
47.	С300-СФН	СИФОН С ГИБКИМ ОТВОДОМ	ШТ 1	-	-	-	6.75 6.75	0.49 0.49	7.24 7.24
ИТОГО ПРЯМЫЕ ЗАТРАТЫ :				77	3	1	514	37	631
ОХР и ОПР									53
ПЛАНОВАЯ ПРИВЫЛЬ									35
ИТОГО ПО ПТМ									719
ЗАТРАТЫ ТРУДА									9
	Ж2-90	ДЛЯ ЗАШИВОК							
48.	С203-51901	ДВЕРЦА РЕВИЗИОННАЯ ПЛАСТМАССОВАЯ Д 15X15 СМ	ШТ 2	-	-	-	2.57 5.14	0.20 0.40	2.77 5.54
49.	С203-51911	ДВЕРЦА РЕВИЗИОННАЯ ПЛАСТМАССОВАЯ Д 30X40 СМ	ШТ 1	-	-	-	7.21 7.21	0.57 0.57	7.78 7.78
50.	С101-ШКФ	ШКАФ МЕТАЛЛИЧЕСКИЙ ДЛЯ УБОРОЧНОГО ИНВЕНТАРЯ 500X550X1865	ШТ 1	-	-	-	170.00 170.00	13.50 13.50	183.50 183.50
51.	Е10-250-1 (Н10)	УСТАНОВКА ПЕРЕГОРОДОК ИЗ ПВХ	100 М2 0.085	915.81 77.84	8.64 0.73	-	89.26 7.59	6.28 0.53	1019.99 86.69
52.	СПРГ	ПЕРЕГОРОДКИ ИЗ ПВХ	М2 8.5	-	-	-	80.00 680.00	6.35 53.98	86.35 733.98
53.	Е10-266-1 (Н10)	ЗАШИВКА ИЗ ПВХ	100 М2 0.07	676.08 47.33	9.61 0.67	-	30.88 2.16	0.34 0.02	716.91 50.19
54.	С101-160750	ПАНЕЛЬ ПОЛИВИНИЛХЛОРИДНАЯ ДЛЯ ВНУТРЕННЕЙ ОТДЕЛКИ ШИРИНОЙ 250 ММ (ЦВЕТ БЕЛЫЙ)	М2 7	-	-	-	5.91 41.37	0.47 3.29	6.38 44.66
55.	СПРФ	ПРОФИЛИ ПВХ	М 9.1	-	-	-	1.00 9.10	0.08 0.73	1.08 9.83
56.	Е10-237-7 (Н10)	УСТАНОВКА ДВЕРНЫХ БЛОКОВ ИЗ ПВХ	100 М2 0.0378	1173.93 44.37	34.20 1.29	-	158.21 5.98	15.70 0.59	1382.04 52.23

№ П/П	ОБОСНОВАНИЕ	НАИМЕНОВАНИЕ РАБОТ, РЕСУРСОВ, РАСХОДОВ	ЕД. ИЗМ. КОЛИЧЕСТВО	СТОИМОСТЬ: ЕД. ИЗМ. /ВСЕГО, РУБ.					
				ЗАРАБОТНАЯ ПЛАТА	ЭКСПЛУАТАЦИЯ МАШИН И МЕХАНИЗМОВ		МАТЕРИАЛЫ, ИЗДЕЛИЯ, КОНСТРУКЦИИ (ОБОРУДОВАНИЕ, МЕБЕЛЬ, ИНВЕНТАРЬ)	ТРАНСПОРТ	ОБЩАЯ СТОИМОСТЬ
					ВСЕГО	В Т.Ч.З/П МАШИНИСТОВ			
1	2	3	4	5	6	7	8	9	10
57.	СДВР	ДВЕРИ ИЗ ПХВ	М2 3.78	-	-	-	80.00 302.40	6.35 24.00	86.35 326.40

ИТОГО ПРЯМЫЕ ЗАТРАТЫ :	170	3	0	1231	98	1502
ОХР и ОПР						121
ПЛАНОВАЯ ПРИБЫЛЬ						81
ИТОГО ПО ПТМ						1704
ЗАТРАТЫ ТРУДА						23
ВСЕГО, В ТОМ ЧИСЛЕ						3715
СТРОИТЕЛЬНЫЕ РАБОТЫ						3715
В ТОМ ЧИСЛЕ						
ЗАРАБОТНАЯ ПЛАТА						668
ЭКСПЛУАТАЦИЯ МАШИН И МЕХАНИЗМОВ						54
В ТОМ ЧИСЛЕ ЗАРАБОТНАЯ ПЛАТА МАШИНИСТОВ						19
МАТЕРИАЛЫ, ИЗДЕЛИЯ, КОНСТРУКЦИИ						2054
ТРАНСПОРТ						150
ОХР и ОПР						473
ПЛАНОВАЯ ПРИБЫЛЬ						316
ЗАТРАТЫ ТРУДА РАБОЧИХ						85
ЗАТРАТЫ ТРУДА МАШИНИСТОВ						3

СОСТАВИЛ

(должность)

(подпись)

(инициалы, фамилия)

ПРОВЕРИЛ

(должность)

(подпись)

(инициалы, фамилия)